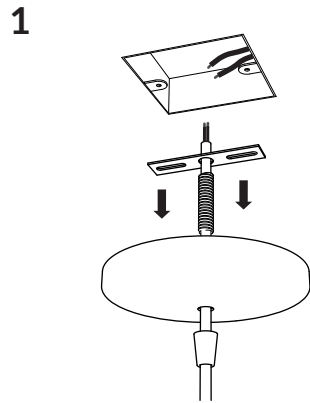


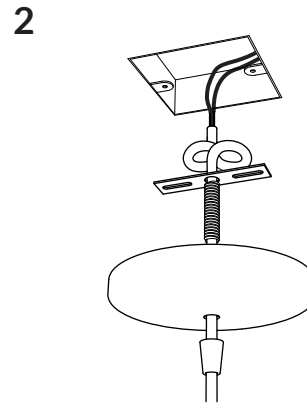


LÁMPARAS DE TECHO

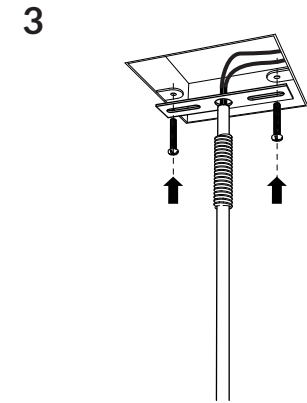
CÁNOPE GENERAL



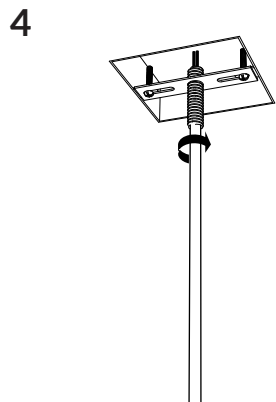
1
Deslice ahorcador, cánope, niple y solera introduciendo el cable a través de estos.



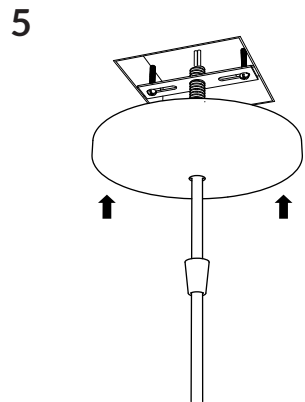
2
Realice un nudo en el extremo del cable para asegurar el anclaje de la luminaria.



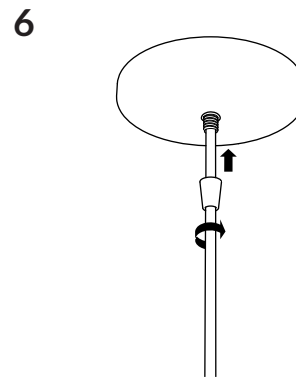
3
Una vez hecho el nudo, atornillar/pijar solera a orejas del registro.



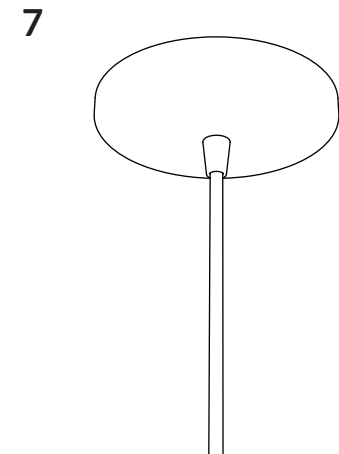
4
Roscar niple en orificio central de la solera, sin llegar a dañar el cable.




5
Una vez roscado el niple, subir cánope hasta topar el techo, tapando el registro.



6
Subir ahorcador y roscar hasta apretar, asegurando que el cánope quede firmemente sujeto entre el techo y el ahorcador.



7
Has acabado.

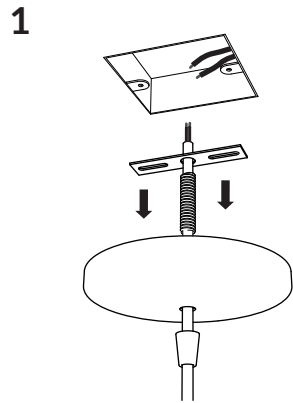
 **¡Advertencia!**
Antes de conectar la luminaria, bajar el interruptor general del sistema eléctrico.

NATURAL URBANO®

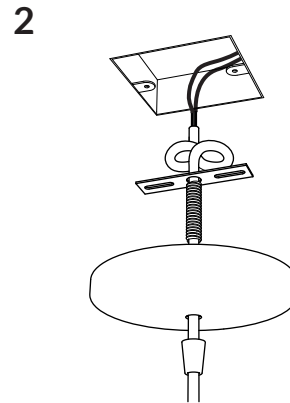
INSTALLATION GUIDE / LIGHT BULB REPLACEMENT



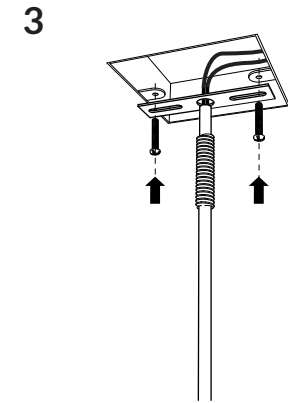
CEILING LIGHT FIXTURES ALL CANOPIES



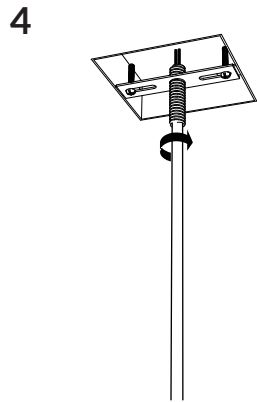
1
Slide the hanger, canopy, lamp thread, and cross bar inserting the wire through.



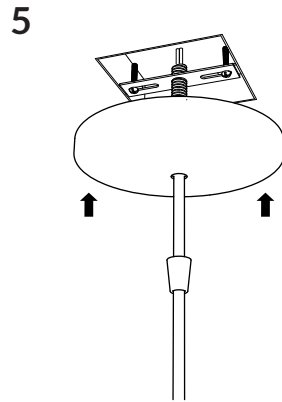
2
Make a knot at the end of the cable to secure the anchorage of the lamp.



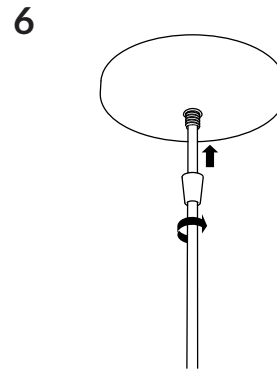
3
Once the knot is made, screw the cross bar to the electrical box.



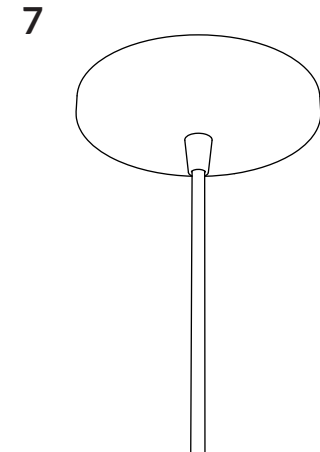
4
Screw the nipple into the central hole of the cross bar, without damaging the cable.




5
Once the nipple is attached, raise the canopy until it reaches the ceiling, covering the electrical box.



6
Raise hanger and screw until tight, making sure that the canopy is firmly attached between the ceiling and the hanger.



7
You're done.

 **Warning!** Switch off any active power before installing and mounting your light fixture.

NATURAL URBANO®