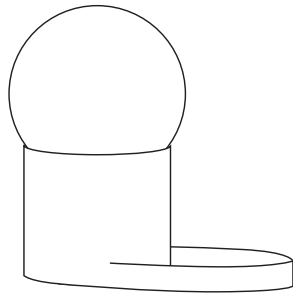
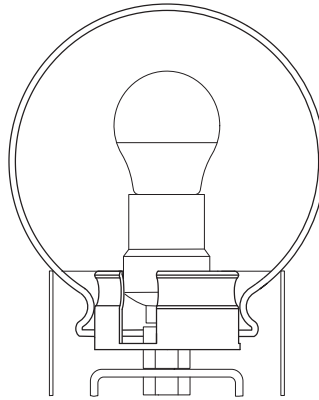


# INSTRUCTIVO / REEMPLAZO DE BOMBILLA



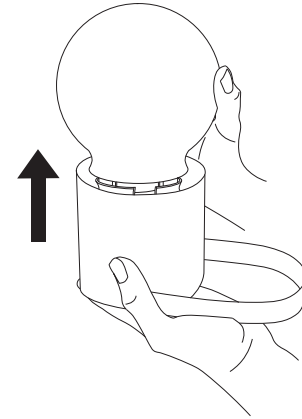
**MIA**  
LÁMPARA DE MESA

## PLANO FRONTAL Corte seccional



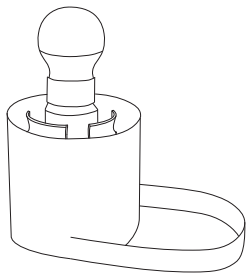
\* SISTEMA DE SUJECIÓN DE CRISTAL  
MEDIANTE GRAPA DE SUJECIÓN.

1



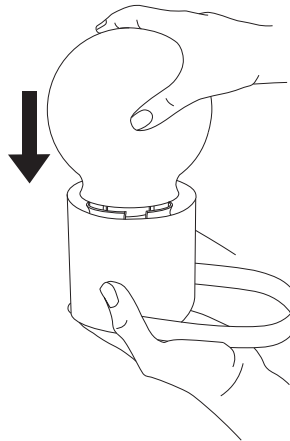
Sujetar la base metálica y tirar del cristal para liberarlo de la grapa de sujeción.

2



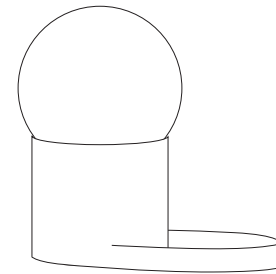
Reemplazar la bombilla.

3



Para colocar el cristal, presionar firmemente para encajarlo en la grapa de sujeción.

4



Ha terminado.

 **¡Advertencia!**  
Por seguridad, apaga el interruptor antes de cambiar los focos.

**NATURAL URBANO®**